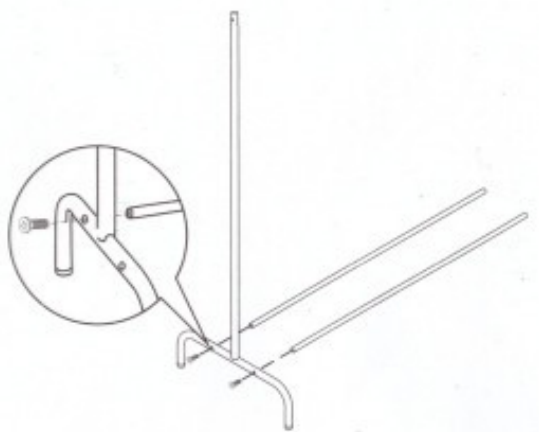
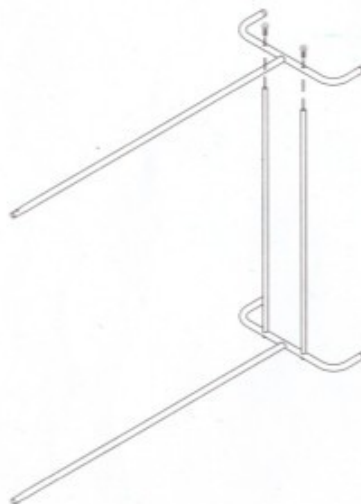


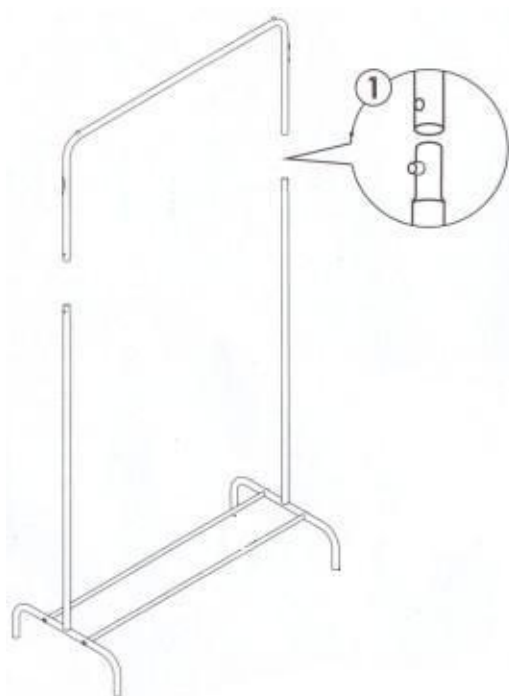
ВЕШАЛКА ГАРДЕРОВНАЯ НАПОЛЬНАЯ ВГН-1
для плечиков с одеждой



Шаг-1



Шаг 2



Шаг 3

Сборку производить на сухой ровной поверхности:

Шаг-1 — привернуть к стойке трубки для полки с одной стороны, используя винты М6х13 и отвертку;

Шаг-2 — привернуть трубки для полки к стойке с другой стороны, используя винты М6х13 и отвертку;

Шаг-3 — соединить стойки с перекладиной, вставив концы стоек в перекладину до фиксации (совместить подпружиненную кнопку фиксатора на стойке с отверстием на перекладине).

ПО ОКОНЧАНИИ СБОРКИ — выровнять изделие, окончательно затянуть винты.

ОСТОРОЖНО — содержит мелкие детали!

Производитель оставляет за собой право вносить изменения в конструкцию и комплектацию товара при сохранении потребительских качеств.

КОМПЛЕКТ ПОСТАВКИ

